

## MV-GC1100

### 2 通道 Camera Link 采集卡

MV-GC1100 基于 Camera Link 协议，支持 Base, Medium, Full, 80-bit 四种传输模式。板载 1GB 内存，可对超高行高的图像进行缓存。提供 SDK 接口，符合 GenIcam 标准，方便客户进行二次开发。



GEN*i*CAM

CAMERA  
Link

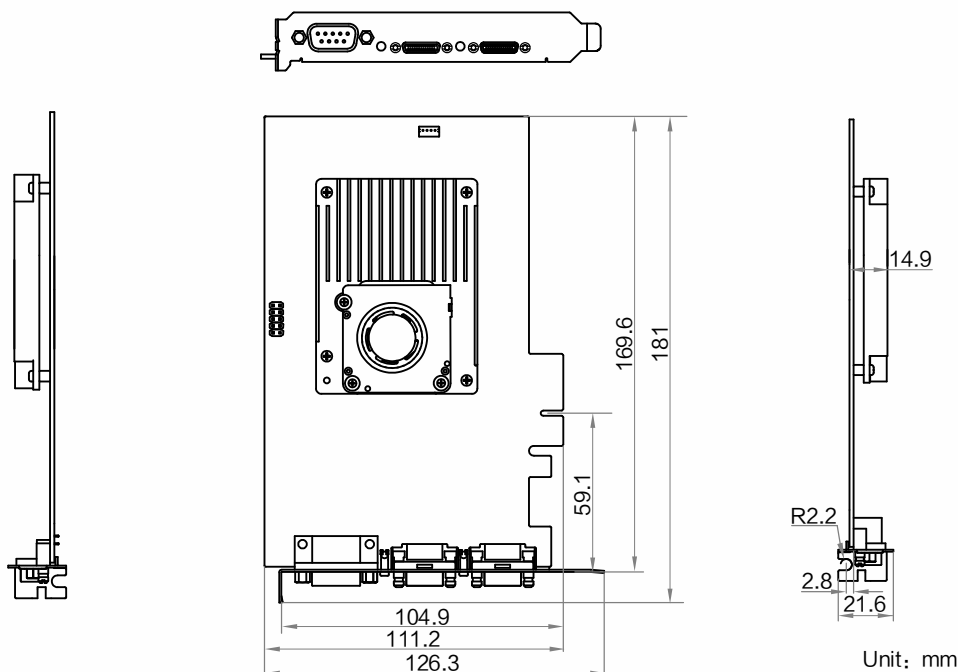
#### 功能特性：

- 支持 Camera Link 协议，理论最高速率可到 6.8 Gbps
- 支持 PoCL，单通道最高可提供 4 W
- 丰富的 I/O 接口，集成多路输入输出
- 提供 SDK，支持 GenTL 协议，便于二次开发
- 遵循 GenIcam 标准

#### 订货型号：

MV-GC1102IOL

#### 外形尺寸：



## 技术参数

参数	型号	MV-GC1102IOL
		2 通道 Camera Link 采集卡
<b>性能</b>		
传输模式		Base, Medium, Full, 80-bit
像素时钟		20 ~ 85 MHz
<b>内存</b>		
板载内存		1 GB DDR3-RAM
<b>主机接口</b>		
总线接口		PCI-E gen2 × 4
总线接口性能		1720 MB/s (峰值传输带宽), 1600 MB/s (持续传送带宽)
总线指示灯		1 个
<b>相机接口</b>		
标准		Camera Link 2.1
接头		2 × SDR
功率输出		PoCL, 单通道最高可提供 4 W@12VDC
支持相机类型		Camera Link 接口工业相机
支持相机数量		最多 2 个
相机接口速率		6.8 Gbps
流通道		2 个
通道指示灯		2 个
<b>处理功能</b>		
像素格式		Mono 8/10/12/16 Bayer 8/10/12/16 RGB 8, BGR 8
<b>通用 I/O</b>		
I/O 类型		8路可配置输入/输出, 兼容单端/差分 Line 0/1/4/5/6/7 支持 3.3 ~ 12 V 输入, 3.3 V 输出 Line 2/3支持3.3 ~ 26 V输入, 3.3 V输出
连接器		DB9 公头, 9 pin 排针 (2.54 mm 间距, 2 x 5, 10 pin 盲孔)
<b>电气特性</b>		
典型功耗		10 W (不含 PoCL)
<b>结构</b>		
外形尺寸		181 mm × 126.3 mm × 21.6 mm
温度		工作温度 0 ~ 60°C, 储藏温度-20 ~ 70°C
湿度		10% ~ 95%RH 无冷凝
<b>一般规范</b>		
软件		MVS
操作系统		Windows 7/10
认证		CE, FCC, RoHS