

MV-CS020-11GM

200 万像素 1/1.7" CMOS 千兆以太网工业面阵相机

MV-CS020-11GM 二代工业面阵相机, 采用全新硬件平台实现更低功耗, 搭载 Sony 的 IMX CMOS 芯片, 动态范围高, 信噪比好, 图像质量优异。通过千兆以太网接口传输图像, 可快速实时传输数据, 全分辨率下的帧率可达 39.9 fps。

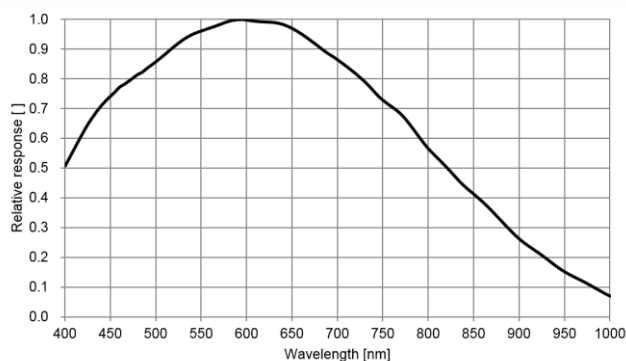


GEN*i*CAM GiGE[®]

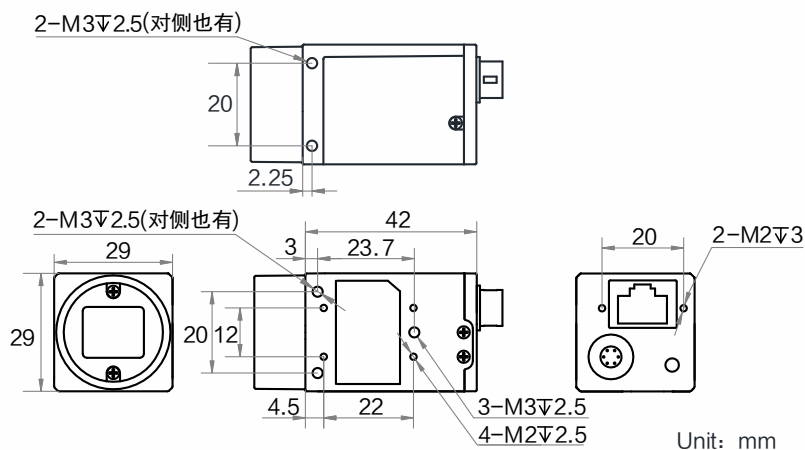
功能特性:

- 全新硬件平台, 优化逻辑资源, 大幅降低功耗
- 支持自动或手动调节增益、曝光时间、白平衡、LUT、Gamma 校正等
- 千兆网接口, 无中继情况下, 最大传输距离可达 100m
- 新一代外观结构设计, 支持四面安装
- 兼容 GigE Vision V2.0 协议及 GenICam 标准, 无缝接入第三方软件

Sensor 响应曲线:



外形尺寸:



订货型号:

MV-CS020-11GM

应用行业:

电子半导体、工厂自动化、食品饮料、医药包装等



技术参数

参数	型号	MV-CS020-11GM
		200 万像素 1/1.7" CMOS 千兆以太网工业面阵相机
性能		
传感器类型	CMOS, 全局快门	
传感器型号	Sony CMOS	
像元尺寸	4.5 μm \times 4.5 μm	
靶面尺寸	1/1.7"	
分辨率	1624 \times 1240	
最大帧率	39.9 fps @1624 \times 1240	
动态范围	72 dB	
信噪比	40 dB	
增益	0 dB ~ 24 dB	
曝光时间	超短曝光模式: 1 μs ~ 14 μs 标准曝光模式: 15 μs ~ 10 sec	
快门模式	支持自动曝光、手动曝光、一键曝光模式	
黑白/彩色	黑白	
像素格式	Mono 8/10/10Packed/12/12Packed	
Binning	支持 1 \times 1, 2 \times 2, 4 \times 4	
下采样	支持 1 \times 1, 2 \times 2	
镜像	支持水平镜像、垂直镜像输出	
电气特性		
数据接口	Gigabit Ethernet (1000Mbit/s) 兼容 Fast Ethernet (100Mbit/s)	
数字 I/O	6-pin P7 接头提供供电和 I/O: 1 路光耦隔离输入 (Line0), 1 路光耦隔离输出 (Line1), 1 路双向可配置非隔离 I/O (Line2)	
供电	9 ~ 24 VDC, 支持 PoE 供电	
典型功耗	2.4 W@12 VDC	
结构		
镜头接口	C-Mount	
外形尺寸	29 mm \times 29 mm \times 42 mm	
重量	约 100 g	
IP 防护等级	IP40 (正确安装镜头以及线缆的情况下)	
温度	工作温度-30 $^{\circ}\text{C}$ ~ 60 $^{\circ}\text{C}$, 储藏温度-30 $^{\circ}\text{C}$ ~ 70 $^{\circ}\text{C}$	
湿度	20% ~ 95%RH 无冷凝	
一般规范		
软件	MVS 或第三方支持 GigE Vision 协议软件	
操作系统	Windows XP/7/10 32/64bits, Linux 32/64bits 以及 MacOS 64bits	
协议/标准	GigE Vision V2.0, GenICam	
认证	CE, FCC, RoHS, KC	