

## MV-CL024-91GC

### 2048 像素 CMOS 千兆以太网工业线阵相机

MV-CL024-91GC工业线阵相机采用2048 × 4线CMOS Sensor，集成多种ISP图像算法与功能，支持行触发、帧触发以及行+帧触发等多种外触发模式。使用千兆以太网接口传输图像，可快速实时传输数据，无损压缩模式下行频最高可达70 kHz。

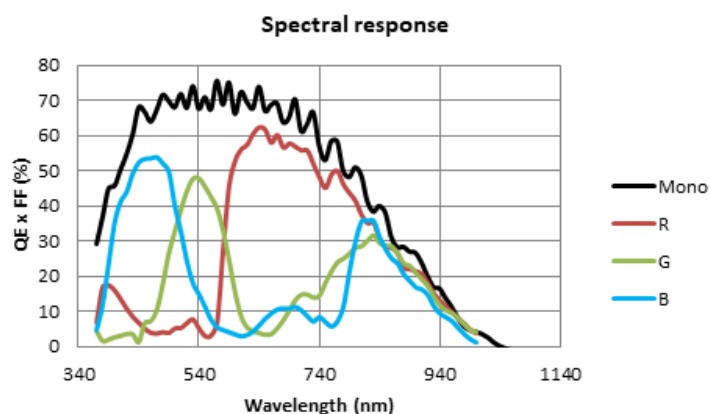


**GEN*i*CAM** **GigE VISION**

#### 功能特性：

- 支持 RGB 真彩色输出、图像无损压缩功能
- 丰富的 ISP 功能，如 Gamma 校正、平场校正、LUT、黑电平调节等
- 双向 I/O 接线设计，输入/输出灵活配置
- 紧凑结构，多面安装孔
- 兼容 GigE Vision V2.0 协议及 GenICam 标准

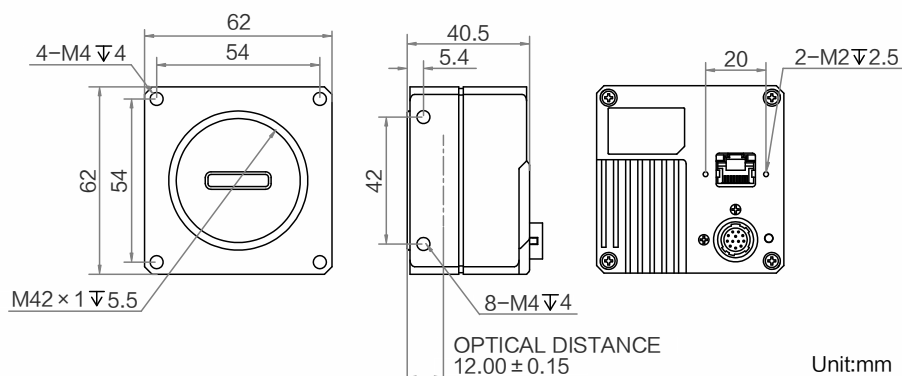
#### Sensor 响应曲线：



#### 应用行业：

光伏、锂电、铁路、卫材、纺织、物流、冶金、材料分拣等

#### 外形尺寸：



#### 订货型号：

MV-CL024-91GC



## 技术参数

型号	MV-CL024-91GC
参数	2048 像素 CMOS 千兆以太网工业线阵相机
<b>性能</b>	
传感器类型	CMOS
像元尺寸	7 $\mu\text{m}$
分辨率	2048 $\times$ 4
最大行频	常规：58 kHz@ Mono 8/Bayer RG 8/10/12、19 kHz@ RGB 8/BGR 8 开启无损压缩功能：70 kHz@ Bayer RG 8/Mono 8、40 kHz@ RGB 8
动态范围	68 dB
信噪比	44.7 dB
增益	支持 1.0 $\times$
曝光时间	3 $\mu\text{s}$ ~ 10 ms
快门模式	支持自动曝光、手动曝光、一键曝光、脉冲宽度控制曝光
黑白/彩色	彩色
像素格式	Mono 8, Bayer RG 8/10/12, RGB 8, BGR 8
Binning	支持 1 $\times$ 1, 2 $\times$ 2, 4 $\times$ 4
镜像	支持水平镜像
触发模式	外触发, 内触发
外触发模式	行触发, 帧触发, 行+帧触发
<b>电气特性</b>	
数据接口	Gigabit Ethernet (1000Mbit/s) 兼容 Fast Ethernet (100Mbit/s)
数字 I/O	12-pin P10 接头提供供电和 I/O: 4 路可配置输入输出 (Line 0/1/3/4), 支持单端/差分
供电	12 ~ 24 VDC, 支持 PoE 供电
典型功耗	5.7 W@12 VDC
<b>结构</b>	
镜头接口	M42*1.0, 法兰后焦 12 mm; 可通过转接环转接至 F 口、C 口及其他螺纹口镜头
外形尺寸	62 mm $\times$ 62 mm $\times$ 40.5 mm
重量	约 256 g
IP 防护等级	IP40 (正确安装镜头以及线缆的情况下)
温度	工作温度 -20~55 $^{\circ}\text{C}$ , 储藏温度 -30~80 $^{\circ}\text{C}$
湿度	5%~90%RH 无冷凝
<b>一般规范</b>	
软件	MVS 或第三方支持 GigE Vision 协议软件
操作系统	Windows XP/7/10 32/64bits, Linux 32/64bits以及MacOS 64bits
协议/标准	GigE Vision V2.0, GenICam
认证	CE, FCC, RoHS, KC