

MV-CA020-10UM/UC

200 万像素 1/1.7" CMOS USB3.0 工业面阵相机

MV-CA020-10UM/UC 进阶型面阵相机,使用 Sony IMX430 芯片,通过 USB3.0 接口实时传输非压缩图像,最高帧率可达 89.1 帧。相机动态范围高,适用于电子半导体,工厂自动化等行业。

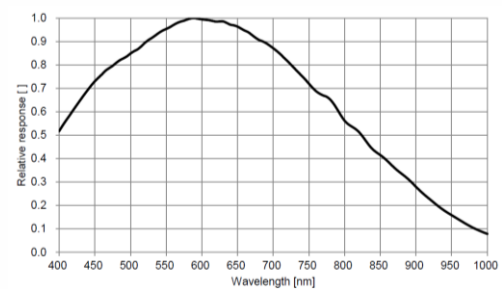


GEN*i*CAM USB VISION

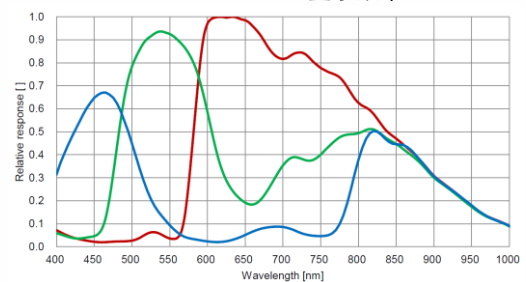
功能特性:

- 支持自动或手动调节增益、曝光时间、白平衡、Gamma、LUT 校正等
- 支持自定义 ROI, 支持水平镜像和垂直镜像
- 支持硬触发、软触发以及自由运行模式
- 结构紧凑, 外形尺寸 29 mm×29 mm×30 mm, 适用于较小的安装要求
- 兼容 USB3 Vision 协议及 GenICam 标准, 可与第三方软件平台无缝连接

Sensor 响应曲线:



MV-CA020-10UM 量子效率

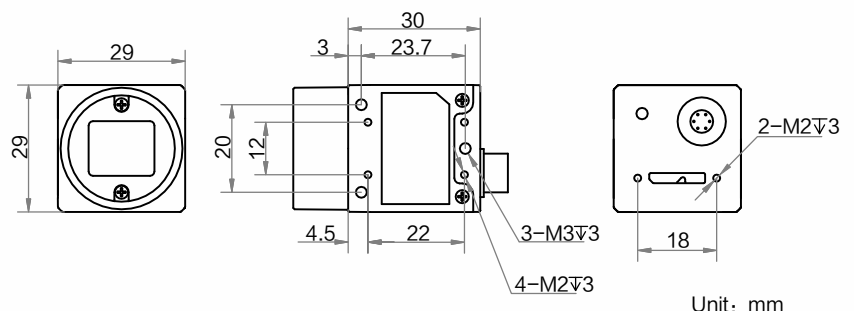


MV-CA020-10UC 量子效率

应用行业:

电子半导体、工厂自动化、物流读码、饮料酒类瓶检、医药包装

外形尺寸:



订货型号:

黑白相机 MV-CA020-10UM

彩色相机 MV-CA020-10UC



技术参数

参数	型号	MV-CA020-10UM	MV-CA020-10UC
		200 万像素 1/1.7" CMOS USB3.0 工业面阵相机	
性能			
传感器类型	CMOS, 全局快门		
传感器型号	Sony IMX430		
像元尺寸	4.5 μm \times 4.5 μm		
靶面尺寸	1/1.7"		
分辨率	1624 \times 1240		
最大帧率	89.1 fps@1624 \times 1240		
动态范围	75.4 dB		
信噪比	40 dB		
增益	0 dB ~ 24 dB		
曝光时间	1 μs ~ 10 sec		
快门模式	支持自动曝光、手动曝光、一键曝光模式		
黑白/彩色	黑白	彩色	
像素格式	Mono 8/10/10Packed/12/12Packed	Mono 8/10/12 Bayer RG 8/10/10Packed/12/12Packed YUV422Packed, YUV422_YUYV_Packed RGB8、BGR8	
Binning	不支持		
下采样	支持 1 \times 1 和 2 \times 2		
镜像	支持水平镜像、垂直镜像		
电气特性			
数据接口	USB 3.0		
数字 I/O	6-pin P7 接头提供供电和 I/O: 1 路光耦隔离输入(Line0), 1 路光耦隔离输出(Line1), 1 路双向可配置非隔离 IO (Line2)		
供电	电压范围 9~24 VDC, 支持 USB 供电		
典型功耗	3.2 W@5 VDC (USB 3.0 供电)	3.9 W@5 VDC (USB 3.0 供电)	
结构			
镜头接口	C-Mount		
外形尺寸	29 mm \times 29 mm \times 30 mm		
重量	约 80 g		
IP 防护等级	IP30 (正确安装镜头以及线缆的情况下)		
温度	工作温度 0 ~ 50 $^{\circ}\text{C}$, 储藏温度-30 ~ 70 $^{\circ}\text{C}$		
湿度	20% ~ 80% RH 无冷凝		
一般规范			
软件	MVS 或者兼容 USB 3 Vision 协议的第三方软件		
操作系统	Windows XP/7/10 32/64bits, Linux 32/64bits 以及 MacOS 64bits		
协议/标准	USB3 Vision, GenICam		
认证	CE, FCC, RoHS, KC		