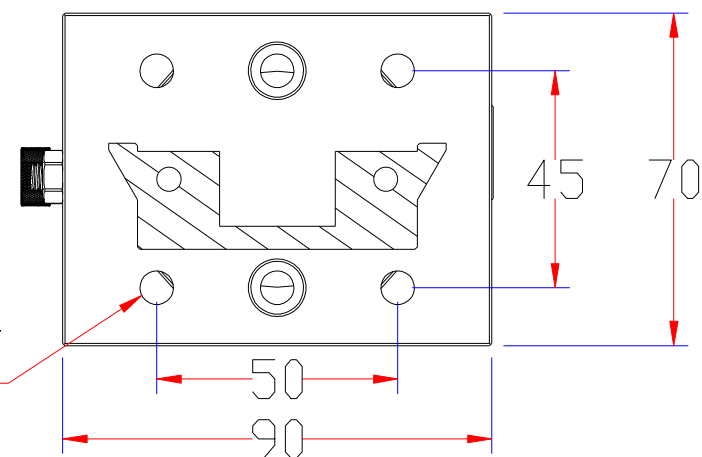


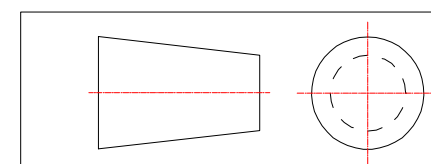
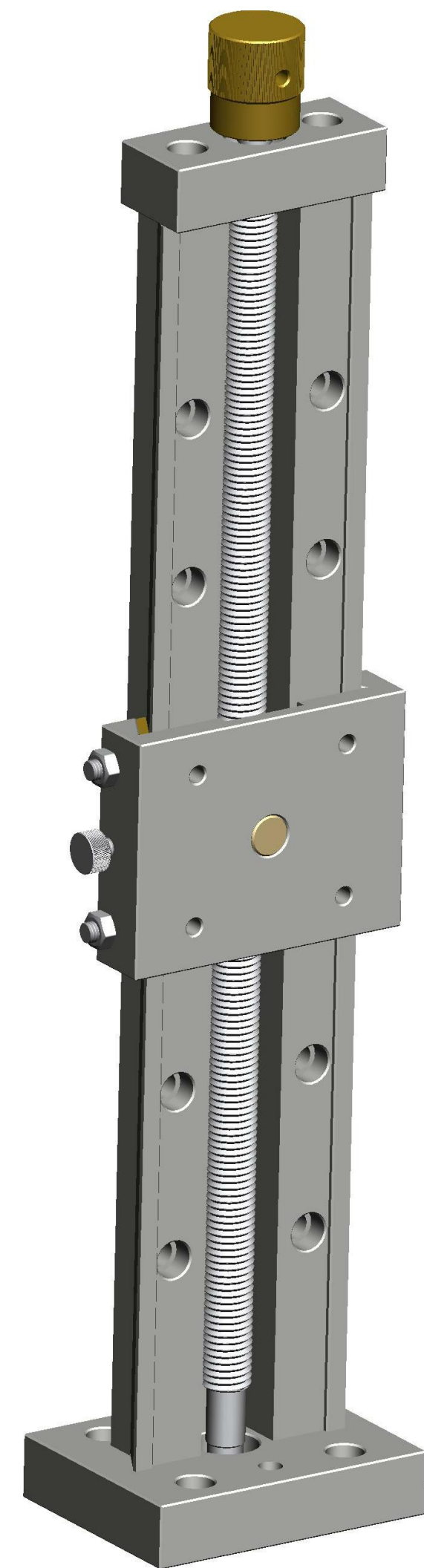
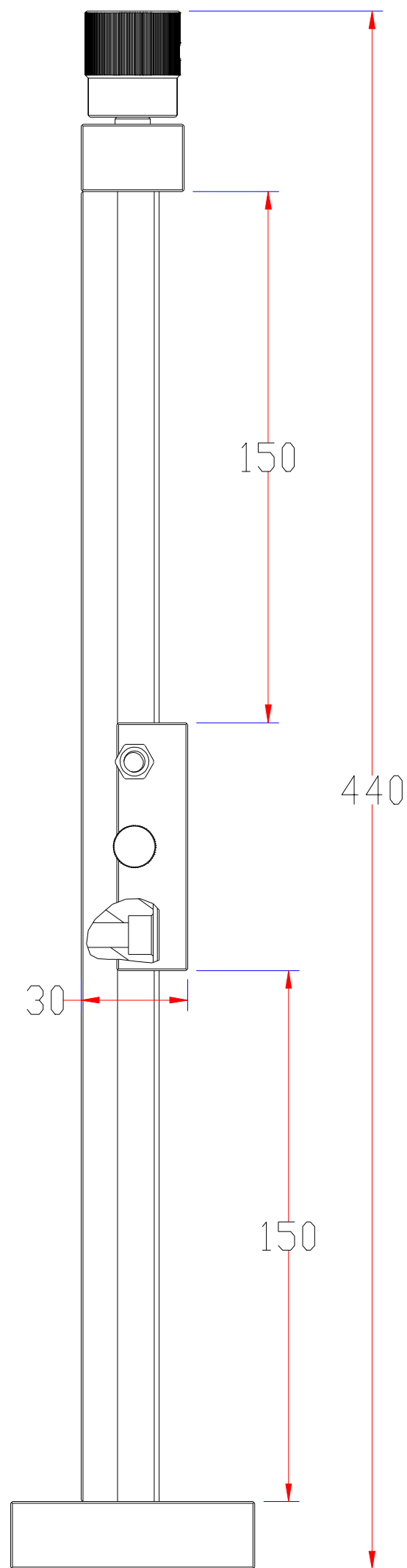
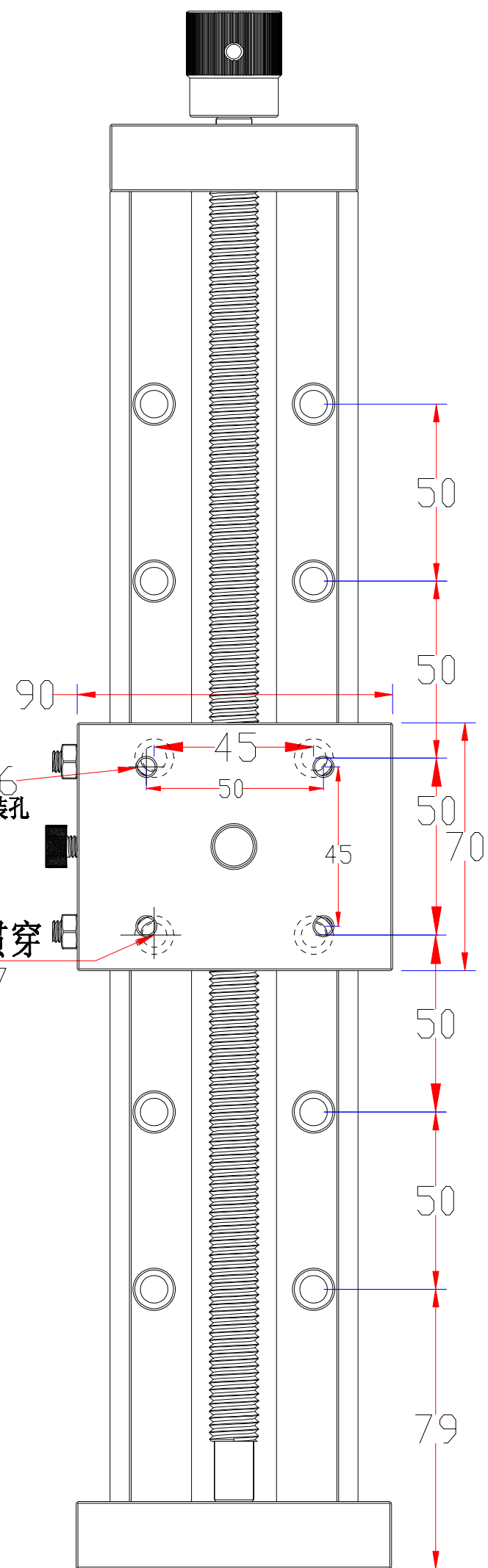
**XCY**  
新次元

4× $\phi 7$  完全贯穿  
反向  $\square \phi 11 \nabla 7$



4×M6  
滑块安装孔

12× $\phi 7$  完全贯穿  
 $\square \phi 11 \nabla 7$



深圳市新次元科技有限公司

|    |           |    |      |
|----|-----------|----|------|
| 型号 | XCY-L-300 |    |      |
| 品名 |           | 设计 | SY01 |
| 颜色 |           | 审核 | SY02 |
| 版次 | A01       | 日期 |      |