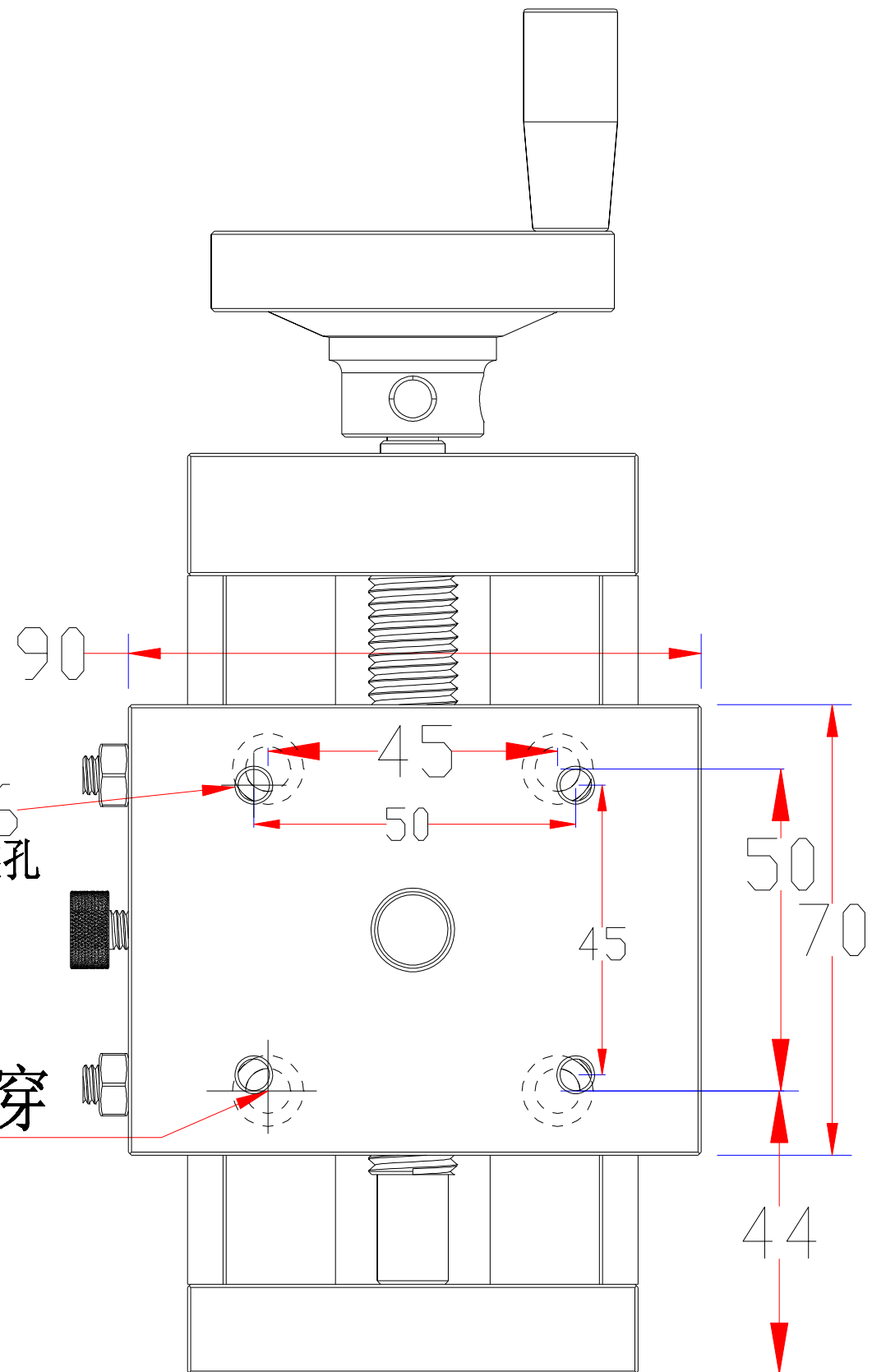
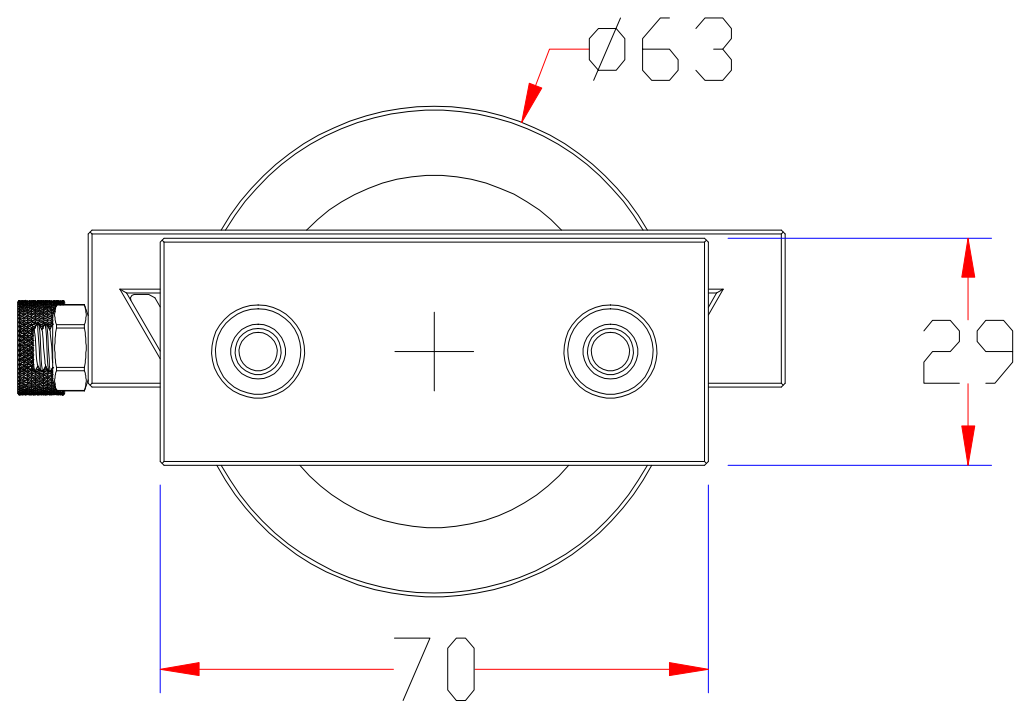
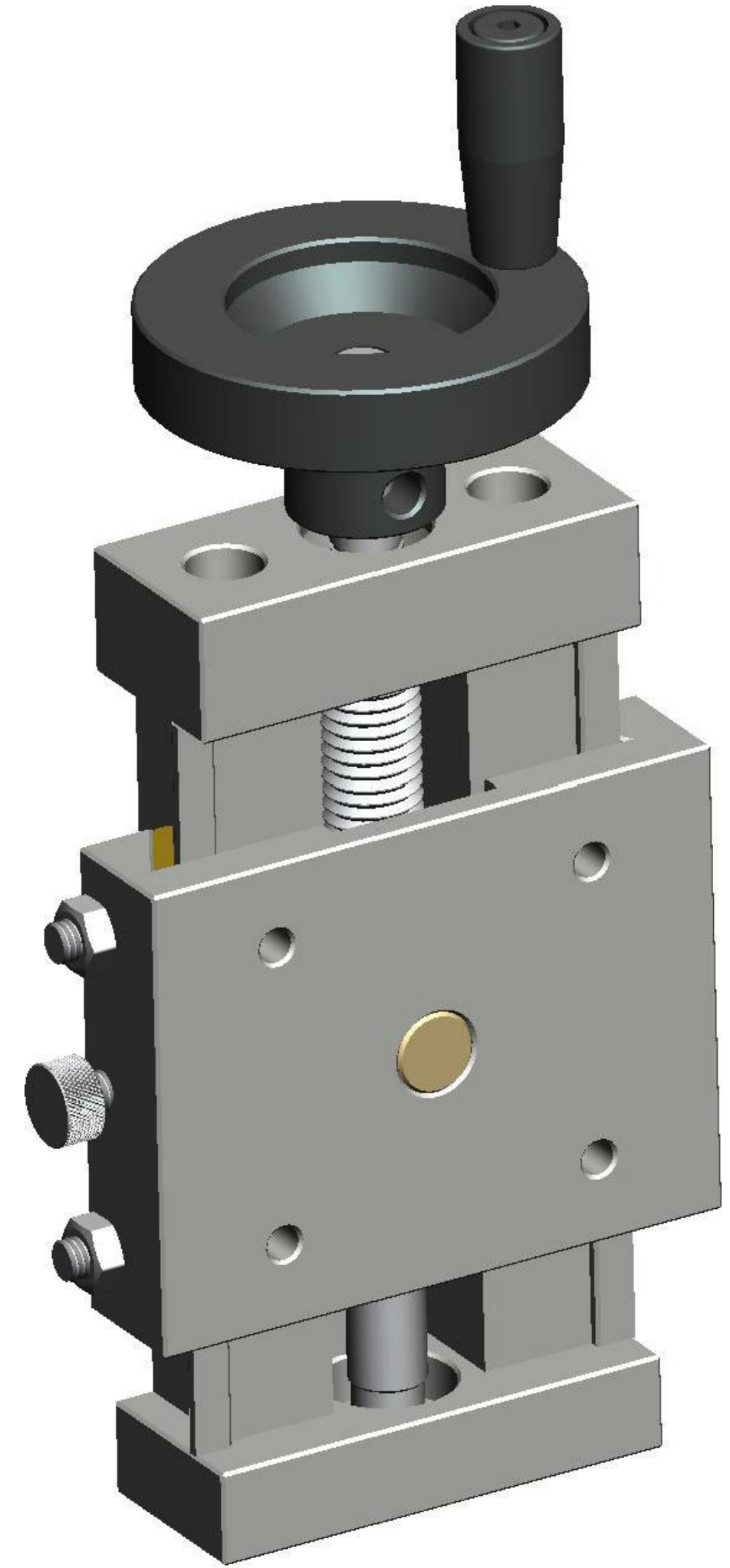
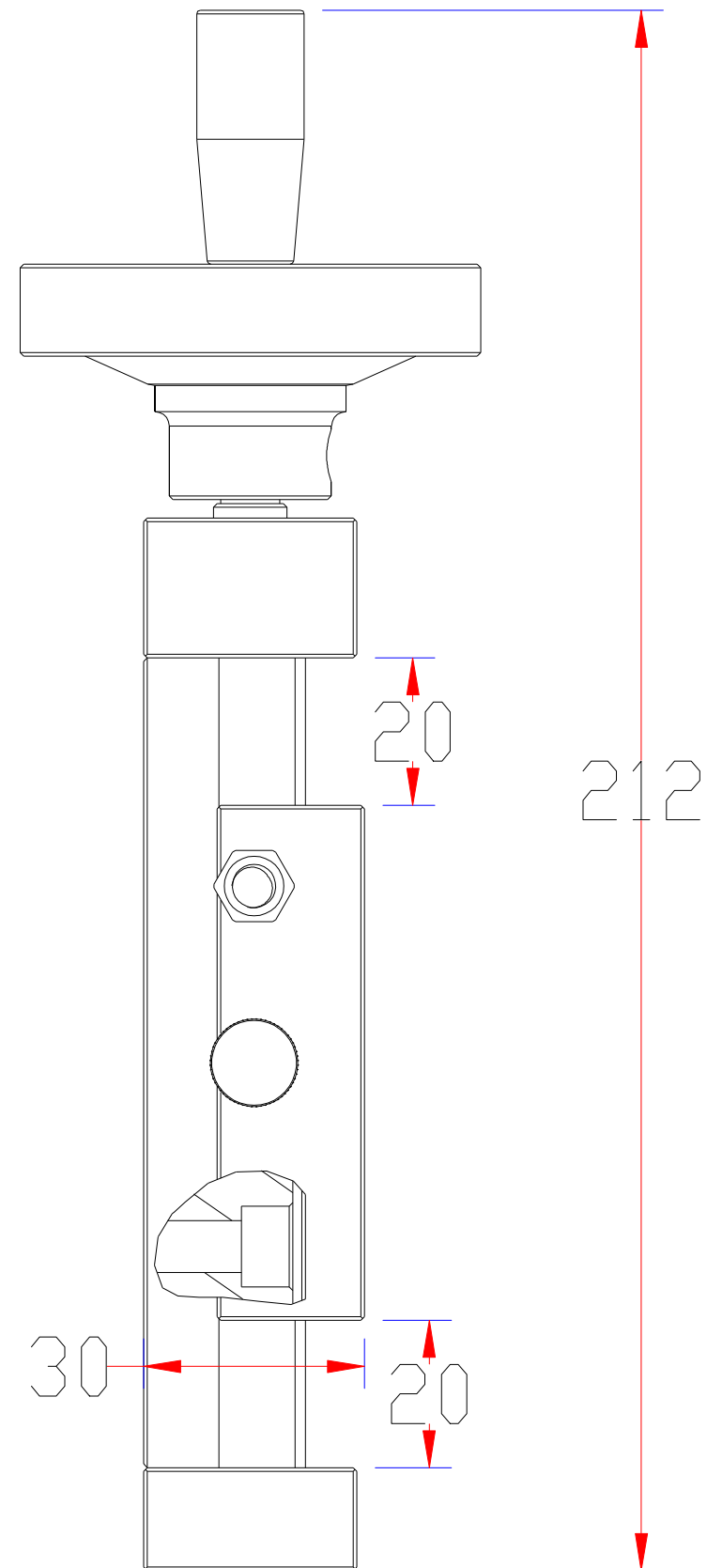


XCY
新次元



4 × M6
滑块安装孔

4 × $\phi 7$ 完全贯穿
 $\perp \phi 11 \nabla 7$



深圳市新次元科技有限公司

型号	XCY-N-40		
品名		设计	SY01
颜色		审核	SY02
版次	A01	日期	

