



深圳市新次元科技有限公司

地址：广东省 深圳市 宝安区 福永美华路百万年工业园 2 栋 2406.2407

电话：0755-23143620 传真：0755-23143620

中档硬件配置

型号 1：XCY-DK-G1 单主杆支架

参数：

- (1) 底板：400*320*10mm，材料铝底板，黑色阳极氧化处理。
- (2) 主杆高度 600mm，支架重量：11KG。
- (3) 相机夹具范围 20-114mm，负载：4kg，上下微调范围：±35mm，微调精度 0.1mm。

实物图：



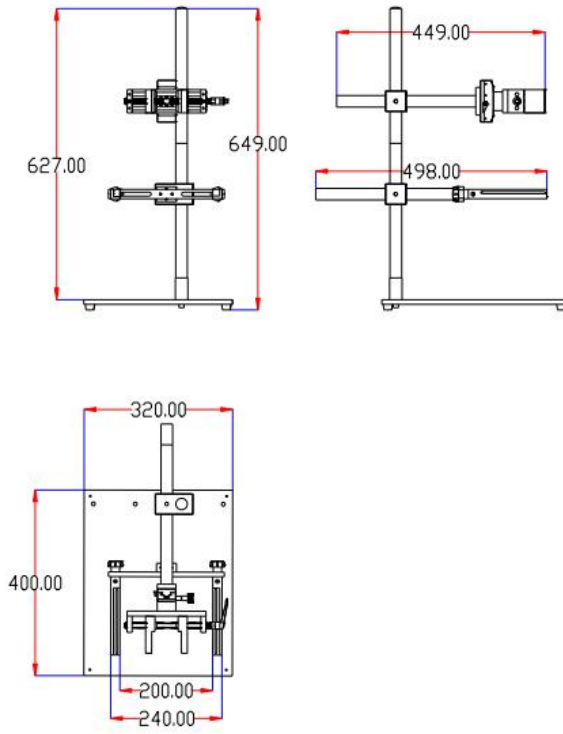


深圳市新次元科技有限公司

地址：广东省 深圳市 宝安区 福永美华路百万年工业园 2 栋 2406.2407

电话：0755-23143620 传真：0755-23143620

尺寸图：





深圳市新次元科技有限公司

地址：广东省 深圳市 宝安区 福永美华路百万年工业园 2 栋 2406.2407

电话：0755-23143620 传真：0755-23143620

型号 2：XCY-DW-MFV1 双主杆支架

简介：XCY-DW-MFV1 实验架是一款多种光源测试实验平台，采用双主杆结构，稳定牢固。相机结构采用精密燕尾槽滑台，微调范围：±35mm，相机夹具范围：20-110mm，光源架增加了 2 副万向结构，该结构采用螺丝固定光源，用户可固定环形光源，背孔面光源等。该平台主要应用于多光源测试情况，满足用户对多角度测试需求，快速搭建需要的测试环境。

底板：400*320*10mm 主杆：60cm

实物图：



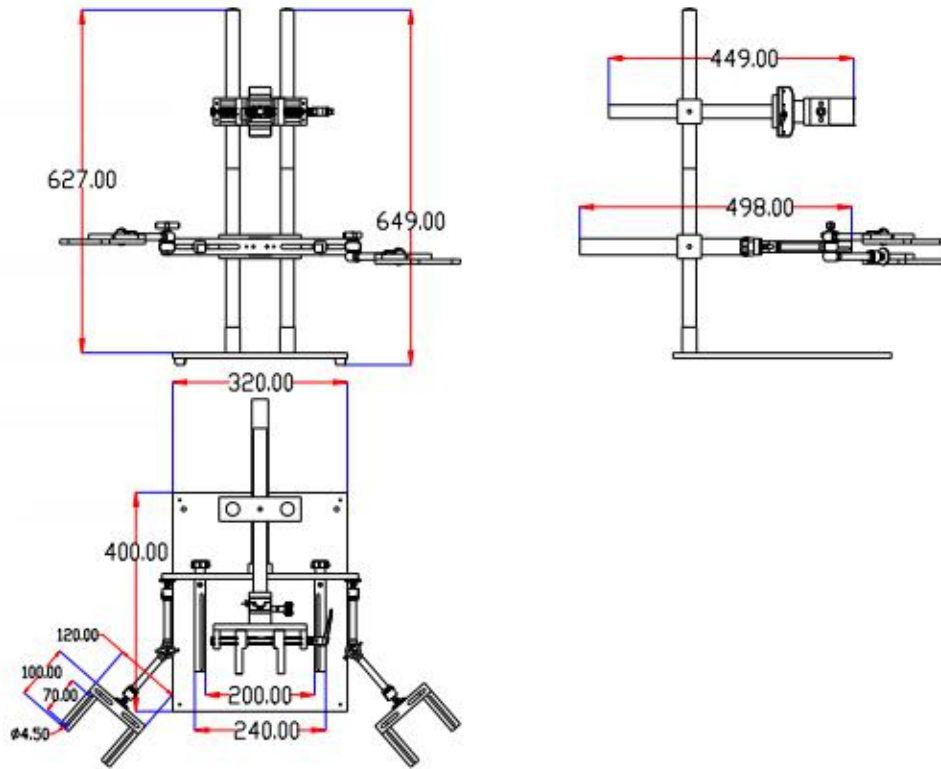


深圳市新次元科技有限公司

地址：广东省 深圳市 宝安区 福永美华路百万年工业园 2 栋 2406.2407

电话：0755-23143620 传真：0755-23143620

尺寸图：





深圳市新次元科技有限公司

地址：广东省 深圳市 宝安区 福永美华路百万年工业园 2 栋 2406.2407

电话：0755-23143620 传真：0755-23143620

型号 3：往返平台 XCY-NRT430-V1

简介：XCY-NRT430-V1 实验架主要应用于模拟往返运动环境，采用平面移动模式，可以使用面阵相机和线阵相机进行实验，配合灵活光源固定方式，用户能较快实现实验环境搭建。该平台采用 plc 控制伺服电机，让滑台往复运动，用户可以在 PC 端通过软件设置往复运行工作距离，缓冲时间，定位运行等。直线滑台末端配有编码器，用户可以获取 AB 相信号，便于提供信号给线扫相机，软件可以设置定点输出脉冲信号，用于触发线扫相机采集图像。

产品参数

型号	XCY-NRT430-V1
材料	工业铝合金
机柜尺寸	长：宽：高=950*600*1067mm
载物板尺寸	400*400mm
主杆	800mm
中心最大负载	15kg
平台重量	80kg
行程	430mm
速度	0-40cm/s



深圳市新次元科技有限公司

地址：广东省 深圳市 宝安区 福永美华路百万年工业园 2 栋 2406.2407

电话：0755-23143620 传真：0755-23143620

调速方式	通过 USB 口，PC 端软件设置速度
按钮功能	急停，复位，回原，暂停，启动
运行模式	往返运动
编码器	内置 1000 线编码器
平台功率	552W
输出信号	Tri,0V, A+, A-,B, B-
相机夹具范围	20-110mm
相机微调功能	上下微调范围：±25mm，前后微调范围±15mm， 左右微调±60mm，微调精度：0.1mm，360 度旋 转
工作电压	220V
工作环境温度	0-60°C
定制	根据用户需求各种定制（外观尺寸，外观颜色等）



深圳市新次元科技有限公司

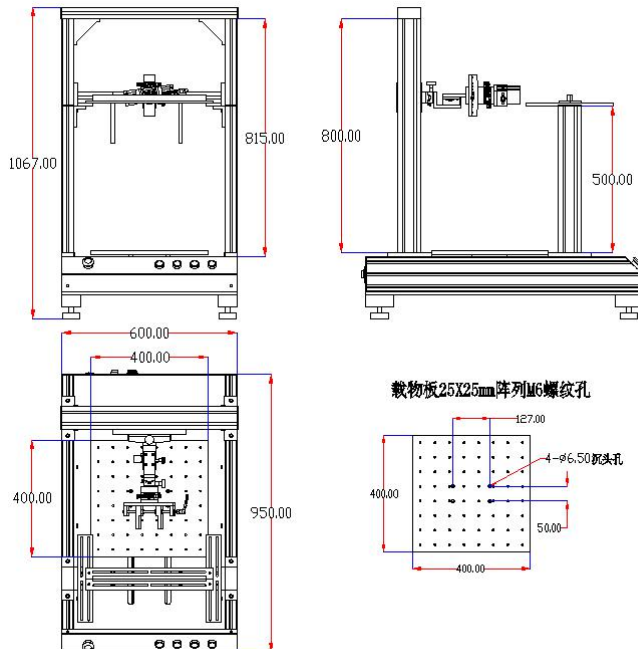
地址：广东省 深圳市 宝安区 福永美华路百万年工业园 2 栋 2406.2407

电话：0755-23143620 传真：0755-23143620

实物图：



尺寸图：





深圳市新次元科技有限公司

地址：广东省 深圳市 宝安区 福永美华路百万年工业园 2 栋 2406.2407

电话：0755-23143620 传真：0755-23143620

型号 4：往返平台 XCY-LSD400-V1

XCY-LSD400-V1 实验架主要应用于模拟往返运动环境，采用平面移动模式，可以使用面阵相机和线阵相机进行实验，配合灵活光源固定方式，用户能较快实现实验环境搭建。相机夹具可以上下微调，360 度旋转；拉伸杆采用方杆，前后拉伸 150mm.

名称	参数	备注
相机夹具范围	25-115mm	
相机上下微调精度	0.1mm	
上下微调范围	±30mm	
外形尺寸	640*447*793mm	
主杆高度	600mm	
载物板尺寸	300*350mm	
重量	42kg	
滑台	直线滑台配磁栅尺	
控制模式	PC 软件调速	运动控制卡提供通讯协议
往返行程	400mm	
往返速度	0-60cm/s	



深圳市新次元科技有限公司

地址：广东省 深圳市 宝安区 福永美华路百万年工业园 2 栋 2406.2407

电话：0755-23143620 传真：0755-23143620

往返承载	《20kg	
相机夹具承载	《3.5KG	
材料	铝	表面处理：黑色氧化

实物图：



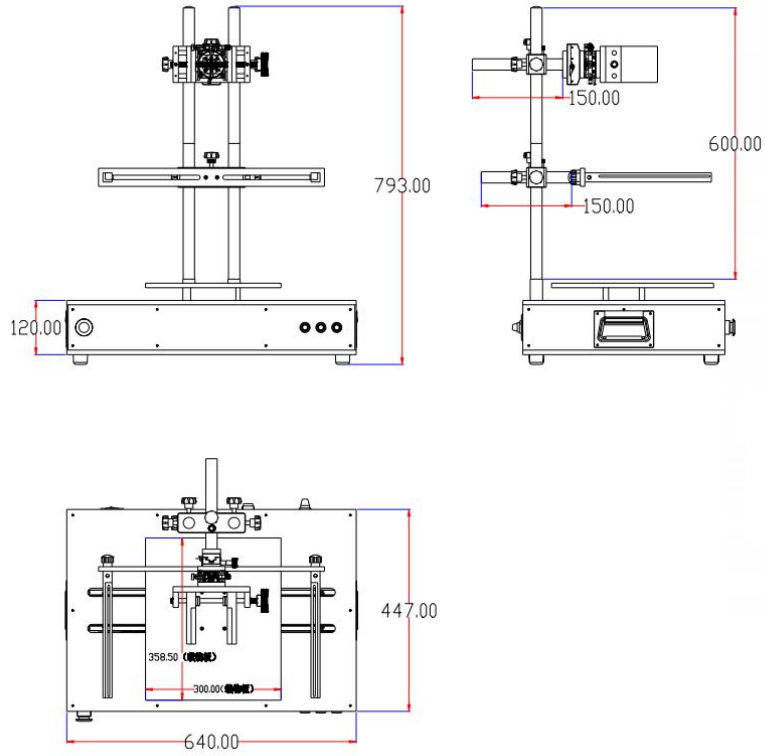


深圳市新次元科技有限公司

地址：广东省 深圳市 宝安区 福永美华路百万年工业园 2 栋 2406.2407

电话：0755-23143620 传真：0755-23143620

尺寸图：





深圳市新次元科技有限公司

地址：广东省 深圳市 宝安区 福永美华路百万年工业园 2 栋 2406.2407

电话：0755-23143620 传真：0755-23143620

型号 5：旋转平台 XCY-MR-V2

简介：XCY-MR-V2 支架是深圳市新次元科技有限公司设计研发的一款旋转平台，转盘直径 $\phi 250\text{mm}$ ，采用电位器调速，转速范围 0-180 转/分钟。带有触发信号。转盘旋转一圈，输出 6 个脉冲信号。相机夹持范围：18-115mm，上下微调精度 0.1mm，微调行程：0-40mm，光源架可以前后拉伸固定多种光源。该平台主要用于旋转运动实验。

特征	参数	
外观尺寸	400*300*770mm	
主杆高度	600mm	
转盘直径	$\phi 250\text{mm}$	
转速	0-180 转/分钟	
调速方式	电位器	
供电压	220V	
触发信号	1 路触发信号	转盘一圈输出 6 个脉冲
平行度	$\pm 0.1\text{mm}$	
重量	14KG	
相机架上下微调范围	0-40mm	
相机架上下微调精度	0.1mm	



深圳市新次元科技有限公司

地址：广东省 深圳市 宝安区 福永美华路百万年工业园 2 栋 2406.2407

电话：0755-23143620 传真：0755-23143620

实物图：



尺寸图：

